

# Latitude 15

3000 Series

## Quick Start Guide

Priručnik za brzi početak rada

Gyors üzembe helyezési útmutató

Краткое руководство по началу работы

Priručnik za brzi start



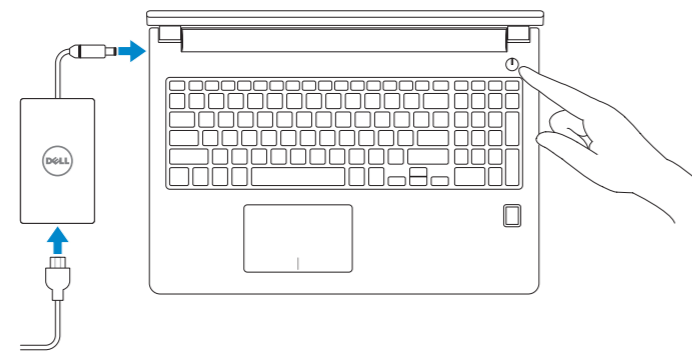
### 1 Connect the power adapter and press the power button

Priključite adapter za napajanje i pritisnite gumb za uključivanje/isključivanje

Csatlakoztassa a tápadaptert és nyomja meg a bekapcsológombot

Подключите адаптер источника питания и нажмите на кнопку питания

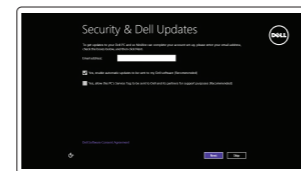
Povežite adapter za napajanje i pritisnite dugme za napajanje



### 2 Finish operating system setup

Završetak postavljanja operacijskog sustava  
Fejezze be az operációs rendszer beállítását  
Завершите настройку операционной системы  
Završite sa podešavanjem operativnog sistema

#### Windows 8.1



##### Enable security and updates

Omogućite sigurnost i ažuriranja  
Kapcsolja be a számítógép védelmét és a frissítéseket

Включите службы обеспечения безопасности и автоматического обновления  
Omogućite zaštitu i ažuriranja



##### Connect to your network

Spojite se na vašu mrežu  
Kapcsolódjon a hálózathoz  
Подключитесь к сети

Povežite sa svojom mrežom

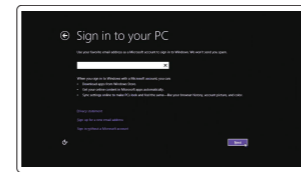
**NOTE: If you are connecting to a secured wireless network, enter the password for the wireless network access when prompted.**

**NAPOMENA:** Ako se povežete na sigurnu bežičnu mrežu, upišite zaporku za pristup bežičnoj mreži kad se to zatraži.

**MEGJEGYZÉS:** Ha egy biztonságos vezeték nélküli hálózathoz csatlakozik, adja meg annak jelszavát, amikor erre a vezeték nélküli hálózathoz való hozzáféréshez szükség van.

**ПРИМЕЧАНИЕ.** В случае подключения к защищенной беспроводной сети при появлении подсказки введите пароль для доступа к беспроводной сети.

**NAPOMENA:** Ako se povezivanje vrši na zaštićenu bežičnu mrežu, unesite lozinku za pristup bežičnoj mreži kada se to od vas zatraži.

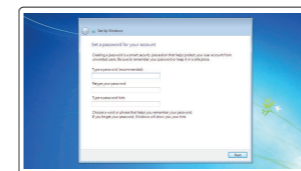


##### Sign in to your Microsoft account or create a local account

Prijavite se u Microsoft račun ili izradite lokalni račun  
Jelentkezzen be a Microsoft fiókjába, vagy hozzon létre helyi fiókot

Войдите в учетную запись Microsoft или создайте локальную учетную запись  
Prijavite se na svoj Microsoft nalog ili kreirajte lokalni nalog

#### Windows 7

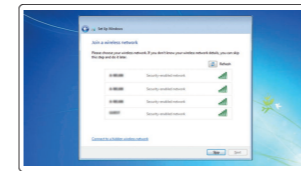


##### Set up password for Windows

Postavite zaporku za Windows  
Jelszó beállítása Windows operációs rendszerhez

Установите пароль для Windows

Podesite lozinku za Windows



##### Connect to your network

Spojite se na vašu mrežu  
Kapcsolódjon a hálózathoz  
Подключитесь к сети

Povežite sa svojom mrežom

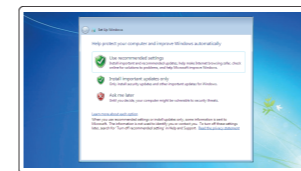
**NOTE: If you are connecting to a secured wireless network, enter the password for the wireless network access when prompted.**

**NAPOMENA:** Ako se povežete na sigurnu bežičnu mrežu, upišite zaporku za pristup bežičnoj mreži kad se to zatraži.

**MEGJEGYZÉS:** Ha egy biztonságos vezeték nélküli hálózathoz csatlakozik, adja meg annak jelszavát, amikor erre a vezeték nélküli hálózathoz való hozzáféréshez szükség van.

**ПРИМЕЧАНИЕ.** В случае подключения к защищенной беспроводной сети при появлении подсказки введите пароль для доступа к беспроводной сети.

**NAPOMENA:** Ako se povezivanje vrši na zaštićenu bežičnu mrežu, unesite lozinku za pristup bežičnoj mreži kada se to od vas zatraži.



##### Protect your computer

Zaštite svoje računalo  
Védje számítógépét  
Защитите свой компьютер  
Zaštite svoj računar

#### Ubuntu

Follow the instructions on the screen to finish setup.

Za dovršetak postavljanja pratite upute na zaslonu.

A beállítás befejezéséhez kövesse a képernyőn megjelenő utasításokat.

Для завершения установки следуйте инструкциям на экране.

Pratite uputstva na ekranu da biste završili podešavanje.

### Locate your Dell apps in Windows 8.1

Locirajte svoje Dell aplikacije u Windows 8.1

Keresse meg a Dell alkalmazásait a Windows 8.1 alatt

Найдите приложения Dell в Windows 8.1

Pronađite svoje Dell aplikacije u sistemu Windows 8.1



##### Register your computer

Registrierajte svoje računalo | Regisztrálja a számítógépét  
Зарегистрируйте компьютер | Regisztrujte svoj računar



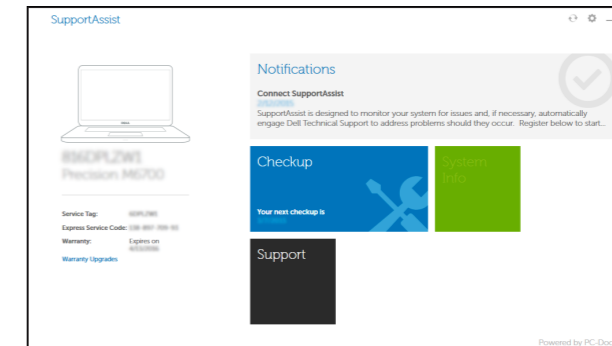
##### Dell Backup and Recovery Backup, recover, repair, or restore your computer

Izrada sigurnosna kopija, obnova, popravak ili vraćanje računala  
Készítsen biztonsági mentés a számítógépéről, állítsa vissza vagy javítsa meg a számítógépét  
Выполняйте резервное копирование, восстановление или ремонт компьютера  
Napravite rezervnu kopiju računara, oporavite, popravite ili vratite računar u prethodno stanje



##### SupportAssist Check and update your computer

Provjerite i ažurirajte računalo  
Ellenőrizze és frissítse számítógépét  
Проверяйте и обновляйте свой компьютер  
Proverite i ažurirajte računar



#### Product support and manuals

Podrška i priručnici za proizvod  
Terméktámogatás és kézikönyvek  
Техническая поддержка и руководства по продуктам  
Podrška i uputstva za proizvod

dell.com/support  
dell.com/support/manuals  
dell.com/support/linux

#### Contact Dell

Kontaktirajte tvrtku Dell | Kapcsolatfelvétel a Dell-lel  
Обратитесь в компанию Dell | Kontaktirajte Dell

dell.com/contactdell

#### Regulatory and safety

Pravne informacije i sigurnost  
Szabályozások és biztonság  
Соответствие стандартам и технике безопасности  
Regulatorne i bezbednosne informacije

dell.com/regulatory\_compliance

#### Regulatory model

Regulatorni model  
Szabályozó modell  
Модель согласно нормативной документации  
Regulatorni model

P50F

#### Regulatory type

Regulatorna vrsta | Szabályozó típus  
Тип согласно нормативной документации | Regulatorni tip

P50F002

#### Computer model

Model računala | Számítógép modell  
Модель компьютера | Model računara

Latitude 15-3570

© 2015 Dell Inc.

© 2015 Microsoft Corporation.

© 2015 Canonical Ltd.



Printed in China.  
2015-10

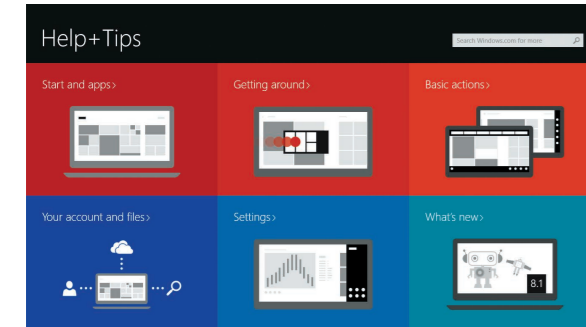
# Learn how to use Windows 8.1

Saznajite kako koristiti Windows 8.1 | A Windows 8.1 használatának elsajátítása  
Научитесь пользоваться Windows 8.1 | Saznajite kako da koristite Windows 8.1



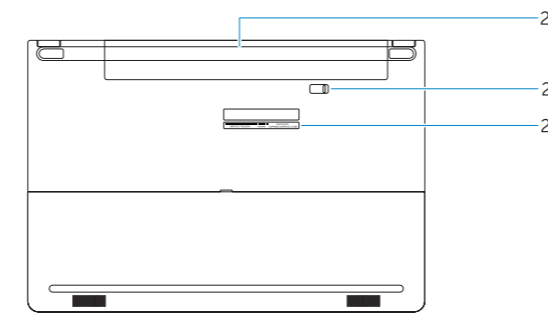
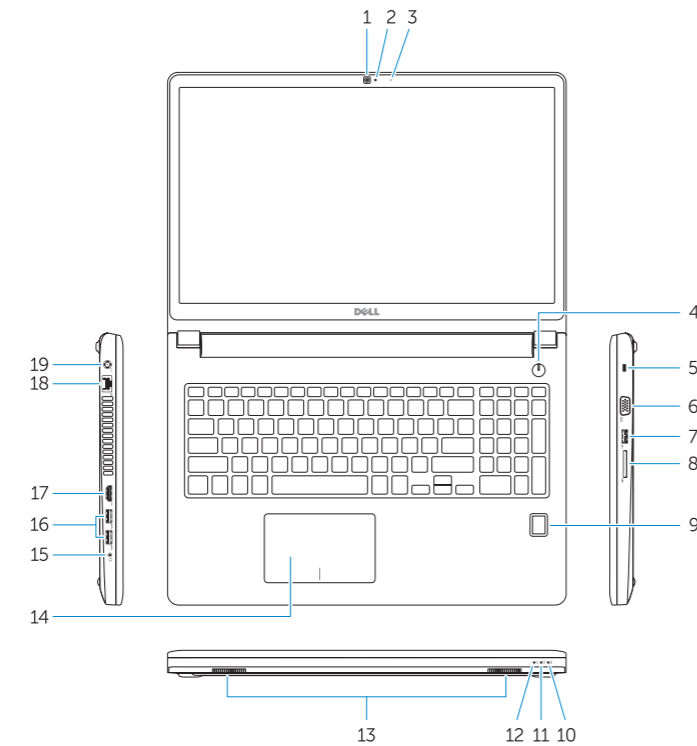
## Help and Tips

Pomoć i savjeti | Súlyó és tippek  
Помощь и подсказки | Pomoć i saveti



# Features

Značajke | Jellemzők | Характеристики | Funkcije



1. Camera
2. Camera-status light
3. Microphone
4. Power button (No LED indicator)
5. Security-cable slot
6. VGA connector
7. USB 2.0 connector
8. Memory card reader
9. Fingerprint reader (optional)
10. Battery-status light
11. Hard-drive activity light
12. Power-status light
13. Speakers
14. Touchpad
15. Headset connector
16. USB 3.0 connector (2)
17. HDMI connector
18. Network connector
19. Power connector
20. Battery
21. Battery release latch
22. Service-tag label

1. Kamera
2. Svjetlo statusa kamere
3. Mikrofon
4. Gumb napajanja (nema LED indikatora)
5. Utor za sigurnosni kabel
6. VGA priključak
7. USB 2.0 priključak
8. Čitač memorijskih kartica
9. Čitač otiska prsta (dodatna oprema)
10. Svjetlo statusa baterije
11. Indikator aktivnosti tvrdog pogona
12. Svjetlo statusa napajanja
13. Zvučnici
14. Podloga osjetljiva na dodir
15. Priključak za slušalice
16. USB 3.0 priključak (2)
17. HDMI priključak
18. Mrežni priključak
19. Priključak za napajanje
20. Baterija
21. Jezičak za oslobađanje baterije
22. Najlepnica servisne oznake

1. Kamera
2. Kamera állapot jelzőfény
3. Mikrofon
4. Bekapcsológomb (nincs LED jelzés)
5. Biztonsági kábel foglalata
6. VGA csatlakozó
7. USB 2.0 csatlakozó
8. Memóriakártya-olvasó
9. Ujjlenyomat leolvasó (opcionális)
10. Akkumulátor állapot jelzőfény
11. Mervelemmez-meghajtó aktivitás jelzőfény
12. Bekapcsolás állapot jelzőfény
13. Hangszórók
14. Érintőpad
15. Fejhallgató csatlakozó
16. USB 3.0 csatlakozó (2 db)
17. HDMI csatlakozó
18. Hálózati csatlakozó
19. Tápcsatlakozó
20. Akkumulátor
21. Akkumulátor kioldó gomb
22. Szerviz fül címke

1. Камера
2. Индикатор состояния камеры
3. Микрофон
4. Кнопка питания (без светодиодного индикатора)
5. Гнездо защитного кабеля
6. Разъем VGA
7. Разъем USB 2.0
8. Устройство чтения карт памяти
9. Сканер отпечатков пальцев (дополнительно)
10. Индикатор состояния батареи
11. Индикатор работы жесткого диска
12. Индикатор состояния питания
13. Динамики
14. Сенсорная панель
15. Разъем для наушников
16. Разъем USB 3.0 (2)
17. Разъем HDMI
18. Сетевой разъем
19. Разъем питания
20. Батарея
21. Защелка аккумулятора
22. Метка обслуживания

1. Kamera
2. Svetlo za status kamere
3. Mikrofon
4. Dugme za napajanje (Bez LED indikatora)
5. Slot za zaštitni kabl
6. VGA konektor
7. USB 2.0 konektor
8. Čitač memorijske kartice
9. Čitač otiska prsta (opcija)
10. Svetlo za status baterije
11. Svetlo za aktivnost čvrstog diska
12. Svetlo za status napajanja
13. Zvučnici
14. Tabla osjetljiva na dodir
15. Konektor za slušalice
16. USB 3.0 portovi (2)
17. HDMI konektor
18. Mrežni konektor
19. Konektor za napajanje
20. Baterija
21. Brava za otpuštanje baterije
22. Nalepnica sa servisnom oznakom

**NOTE:** For more information, see *Owner's Manual* at [dell.com/support/manuals](http://dell.com/support/manuals).

**NAPOMENA:** Za više informacija pogledajte *Korisnički priručnik* na [dell.com/support/manuals](http://dell.com/support/manuals).

**MEGJEGYZÉS:** Bővebb információért lásd: *A Tulajdonosi Kézikönyvet* a [dell.com/support/manuals](http://dell.com/support/manuals) weboldalon.

**ПРИМЕЧАНИЕ:** Подробная информация представлена в разделе *Руководство пользователя* на сайте [dell.com/support/manuals](http://dell.com/support/manuals).

**NAPOMENA:** Za dodatne informacije pogledajte *Korisničko uputstvo* na lokaciji [dell.com/support/manuals](http://dell.com/support/manuals).